

SMS FLATSCREEN X WFH VIDEO CONFERENCE



Gut verankerte Videokonferenz mit doppelter Bildfläche. Jetzt aktualisiert für weitere Bildschirmgrößen. Unser Wand-Boden-Stativ für Videokonferenzen mit Kamera oben auf hat nun Platz für zwei Bildschirme von 40 bis 46 Zoll (je nach VESA und Höchstgewicht). Außerdem ist es einfacher, die Feineinstellung der Bildschirme bei der Installation vorzunehmen. Kameraablage mit entsprechender Konsole als Extra. Die Rückseite ist für Steckdosen (Zubehör) vorbereitet, und je nach gewählter Säulenlänge kann alles durch Ablagen oder Box für DVD und andere Ausrüstung ergänzt werden.

Die X-Serie kennzeichnet sich durch vereinfachte Komponenten und letzten Feinschliff aus. So können Sie etwa alle Kabel mit einem einfachen Handgriff verbergen. Auch das Äußere haben wir noch weiter perfektioniert.



SMS FLATSCREEN X - WFH VIDEO CONFERENCE

INFO

- Farbe: A/W (Aluminium/weiß).
- Höchstlast: 35 kg pro Bildschirm.
- Säulenlänge: 1955 mm.
- Drehbar: etwa 10-15°.

Passend für VESA: 200x200-800x400 mm.

Mindestbreite Bildschirm: 900 mm.
Höchstbreite Bildschirm: 1350 mm.

Empfohlene Bildschirmgröße verbunden mit Rücksicht auf Höchstgewicht sowie Lochung: 40-46".

ART.-NR.

PD091010-P0

BESCHREIBUNG

SMS Flatscreen X WFH 1955 Video Conference

ZUBEHÖR:

PD100001	SMS Power Socket EU
PD100002	SMS Power Socket CH
PD100003	SMS Power Socket UK
PD300005-PO	SMS X Shelf White*
PD300006-P0	SMS X Shelf Oak*
PD300007-P0	SMS X Shelf Walnut*
PD300010-P0	SMS X Conference Camera Shelf*
PD300011-P0	SMS X Conference Codec/Camera Shelf*
PD300012-P0	SMS X Conference Camera Shelf Wall*
PD300013-P0	SMS X Conference Codec Shelf Wall*
PD400001	SMS X Media Box White*
PD400003	SMS X Media Box Oak*
PD400004	SMS X Media Box Walnut*
PD410001	SMS X Media Box Rack Accessory*
PD400022	SMS X Codec Holder White*

*Weitere Information auf separatem Produktblatt.



Alle Extras rasch zur Hand durch praktisches Zubehör wie Ablagen oder Box.



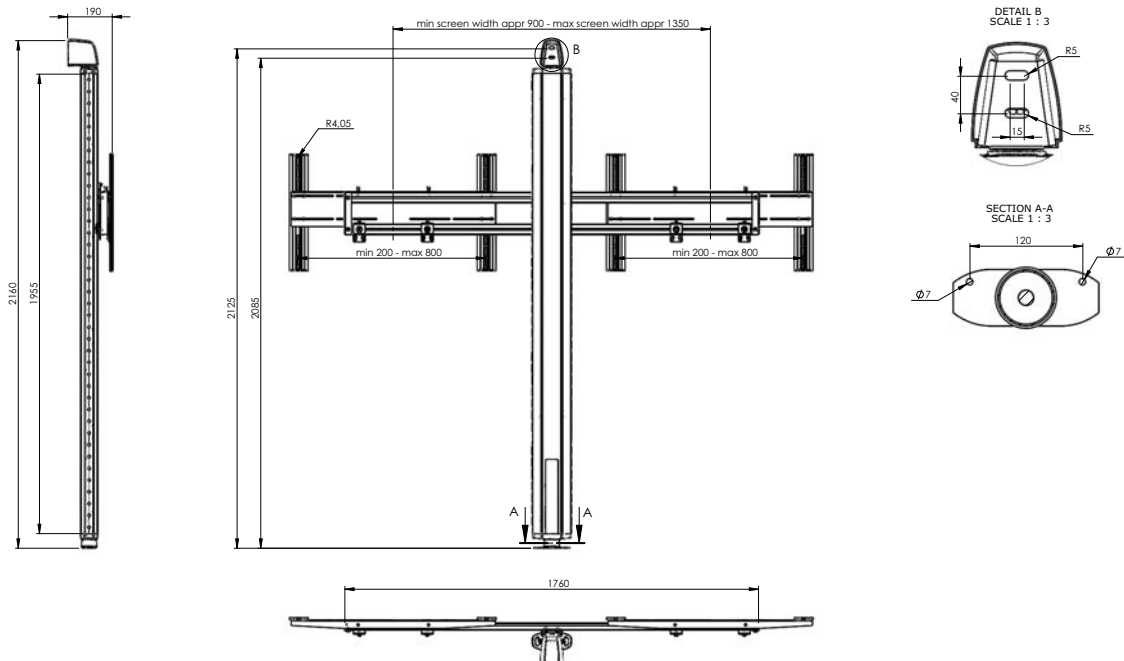
Ablage zur praktischen Anbringung der Kamera.



Rückseite für Steckdosen vorbereitet.



Drehbare, diskrete, sichere Halterung.



SMART MEDIA SOLUTIONS

www.SmartMediaSolutions.se