

SMS FLATSCREEN X

FH M605/1 105/1 455/1955



Fahrbares Komfortmodell

Die flexible Alternative auf Rädern sowie mit der Möglichkeit, den Bildschirm nach der Montage in vertikale oder horizontale Lage zu drehen. Vorbereitet für Steckdosen (Zubehör) und einfach durch Ablagen oder Box für DVD und andere Ausrüstung zu ergänzen. Auch als motorisierte Version, bei der sich die Säule bequem in der Höhe verstellen lässt.

Die X-Serie kennzeichnet sich durch vereinfachte Komponenten und letzten Feinschliff aus. So können Sie etwa alle Kabel mit einem einfachen Handgriff verbergen. Auch das Äußere ist noch weiter perfektioniert worden.

- | | | | |
|---|--|--|--------------------------------|
| <input type="radio"/> Ceiling | <input checked="" type="radio"/> Heavy weight | <input type="radio"/> Fixed | <input type="radio"/> Variable |
| <input type="radio"/> Wall | <input type="radio"/> Middle weight | <input type="radio"/> Swivel | <input type="radio"/> UniSlide |
| <input checked="" type="radio"/> Floor | <input type="radio"/> Light weight | <input type="radio"/> Tilt | <input type="radio"/> Hidden |
| <input type="radio"/> Table | | <input type="radio"/> 3D | <input type="radio"/> Double |
| | | <input checked="" type="radio"/> Mobile | |



SMS FLATSCREEN X - FH M605/1105/1455/1955

INFO

- Farbe: A/W (Aluminium/weiß).
- Höchstlast: 50 kg pro Bildschirm. Mit Zubehör SMS X H+ Unislide bewältigt das Stativ bis zu 100 kg pro Bildschirm. Motorisiert: 50 kg pro Bildschirm.
- Säulenlänge: 1105, 1455 oder 1955 mm. Motorisiert: 605, 1105 mm.

Wird standardmäßig mit unserer Universalschiene SMS X H Unislide geliefert, die jeglichem VESA-Standard zwischen 200x200 und 800x400 mm angepasst ist (Bildschirme 40-55"). Als Zubehör: SMS X H+ Unislide für VESA-Standard 200x200 bis 1200x700 mm (Bildschirme 60-80"). SMS X H+ Unislide kann nicht mit der motorisierten Version kombiniert werden.

ART.-NR.

PD031001-P0
PD031002-P0
PD031003-P0
XM031001-P0
XM031002-P0

BESCHREIBUNG

SMS Flatscreen X FH M1105 A/W
SMS Flatscreen X FH M1455 A/W
SMS Flatscreen X FH M1955 A/W
SMS Flatscreen X FH M605 W/S Motorized Singel
SMS Flatscreen X FH M1105 W/S Motorized Singel

ZUBEHÖR:

AE018002 SMS X Remote Control Kit
PD100001 SMS Power Socket EU (Schuko)
PD100002 SMS Power Socket CH
PD100003 SMS Power Socket UK
PD210002 SMS X H+ Unislide*
PD300005-PO SMS X Shelf White*
PD300006-P0 SMS X Shelf Oak*
PD300007-P0 SMS X Shelf Walnut*
PD400001 SMS X Media Box White*
PD400003 SMS X Media Box Oak*
PD400004 SMS X Media Box Walnut*
PD410001 SMS X Media Box Rack Accessory*

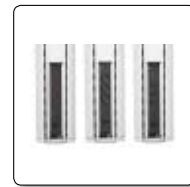
*Weitere Informationen auf separatem Produktblatt.



Alle Extras rasch zur Hand durch praktisches Zubehör wie Ablagen oder Box.

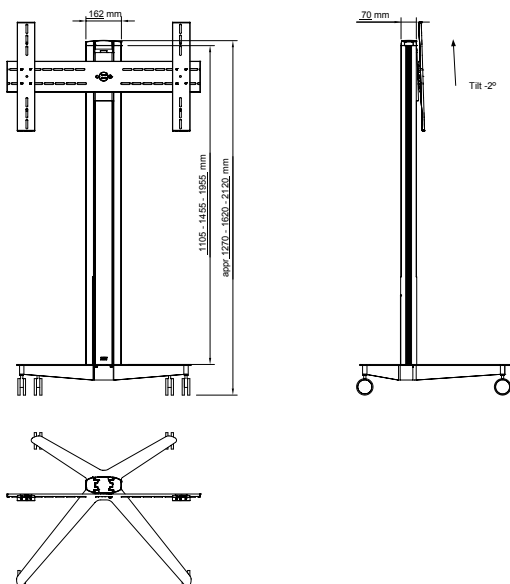


Motorisierte Version mit bequemer Höheneinstellung.

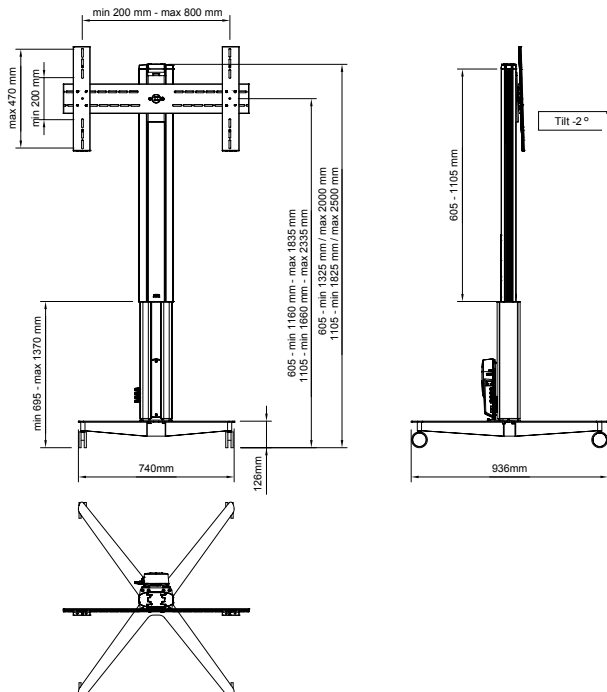


Rückseite für Steckdosen vorbereitet.

SMS FLATSCREEN X FH M



SMS FLATSCREEN X FH M MOTORIZED SINGEL



SMART MEDIA SOLUTIONS

www.SmartMediaSolutions.se