

SMS X MEDIA BOX



Diskret und verschlossen, aber rasch zur Hand

Laptop- oder A/V-Ausrüstung sicher und alert verwahren – dort, wo sie benötigt wird. Unsere Box ist verschließbar und einer Computereinpassung von 19" (Zubehör) angepasst. Für Boden- und Wandstative der X-Serie. Die Löcher an der Rückseite sind mit Bürsten versehen, damit Sie die Kabel ordentlich hindurch führen können. Stufenweise Höheneinstellung.

SMS X MEDIA BOX PASST FÜR:

SMS Flatscreen X WFH S1955
 SMS Flatscreen X WH S605/1105/1455
 SMS Flatscreen X FH 1105/1455/1955
 SMS Flatscreen X FH M1105/1455/1955
 SMS Flatscreen X FH MD1455/1955
 SMS Flatscreen X CH S 605/1105/1455/1955
 SMS Flatscreen X CH SD 605/1105/1455/1955

SMS Flatscreen X FH Video Conference
 SMS Flatscreen X FM Video Conference
 SMS Flatscreen X FH Triangel
 SMS Flatscreen X WFH Video Conference
 SMS Flatscreen X WFM Video Conference
 SMS Flatscreen X WH Video Conference
 SMS Flatscreen X WM Video Conference



SMS X MEDIA BOX

INFO

- Farbe: Weiß, Eiche und Walnuss.
- Höchstlast: 20 kg

Sonstiges: Kann stufenlos entlang der Säule gehoben und gesenkt werden.

ART.-NR.

PD400001
PD400003
PD400004

BESCHREIBUNG

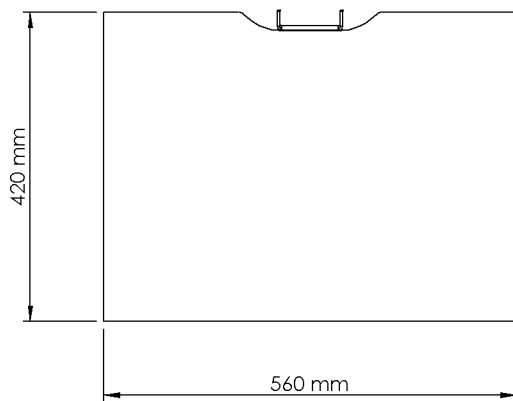
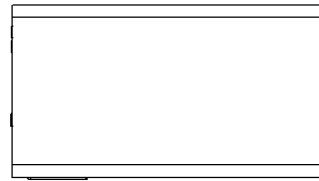
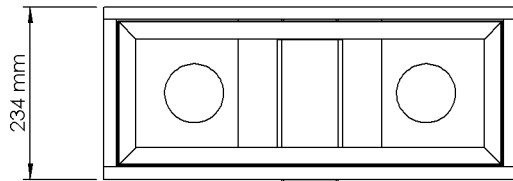
SMS X Media Box White
SMS X Media Box Oak
SMS X Media Box Walnut

PD410001

SMS X Media Box Rack Accessory



Silberfarbene Computereinpassung
19" als Zubehör.



SMART MEDIA SOLUTIONS

www.SmartMediaSolutions.se