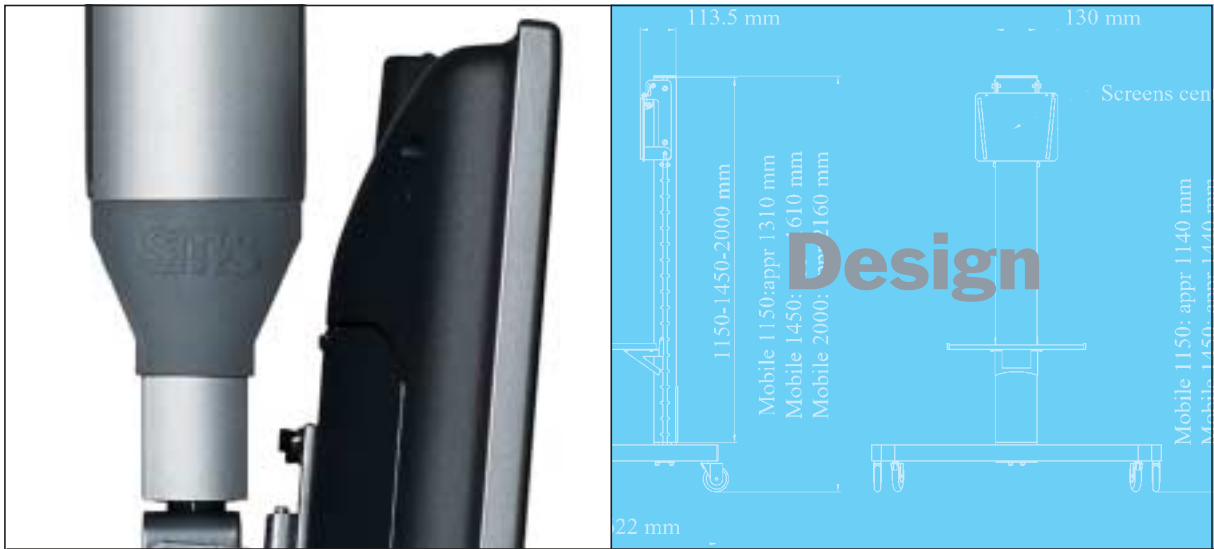


# Plasmahalterungen und Mobile von SMS





# **Vorhang auf!**

## **Ein Plasma als Bild an der Wand oder als Dekoration auf einer Säule!**

Noch 1950 hätte keine Hausfrau gestattet, dass etwas so monströses wie ein Fernseher den besten Platz des Wohnzimmers eingenommen hätte. TV-Geräte haben mittlerweile überall Einzug genommen, stehen im Zentrum des beliebtesten Raumes und brauchen immer viel Platz – bis die ersten Plasma-Bildschirme an die Wand gehängt werden konnten.

Die Entwicklung ging weiter, Plasmas wurden noch flacher, erschwinglich und in immer mehr Haushalten wird der Dinosaurier durch einen ultraflachen Bildschirm ersetzt.

Mit den Flachbildschirmen ist eine neue Ära der Television angebrochen. Nicht nur zu Hause sondern auch in der Kommunikation zwischen Ihnen und Ihren Kunden.

Aber es ist nicht nur die Perfektion der Technologie – Ästhetik und Design sind ebenfalls ein wichtiger Teil des Gesamteindruckes. Hier haben wir von SMS die größte Erfahrung.

In Zusammenarbeit mit der “No Picnic design group” haben wir eine exklusive und umfangreiche Palette revolutionärer Produkte entwickelt, die das Motto unserer Philosophie widerspiegeln: Design – Funktionalität – Sicherheit.

In diesem Katalog finden Sie eine breite Auswahl an Wand- und Deckenhalterungen, Säulen, Mobilen und Zubehör für Ihren Plasmabildschirm. Sie werden erkennen, dass jedes einzelne Produkt unsere Philosophie zum Ausdruck bringt.

Alle Plasmahalterungen wurden vom “The Royal Institute of Technology, KTH, Stockholm” auf Sicherheit überprüft.

Ich bin zuversichtlich, dass Sie das passende Produkt finden, das Ihren Wünschen und Ihrem Bedarf gerecht wird – für den Start in die neue Ära der Television. Willkommen im Plasma-Zeitalter!

*Dan Berglund*

GESCHÄFTSFÜHRER

SMS – SAFE BRACKETS AB

# SMS Plasma Mobil

Das SMS Plasma Mobil wurde unter besonderen Sicherheitsaspekten gebaut, um Ihren Plasmabildschirm leicht und bequem von Raum zu Raum zu bewegen. Die Rollen können fixiert werden, so dass es auch sicher an seinem Platz stehen bleibt. Mit einem oder zwei Bildschirmen können Sie Ihre Botschaft kommunizieren, wo immer Sie wollen und mit maximalem Effekt.

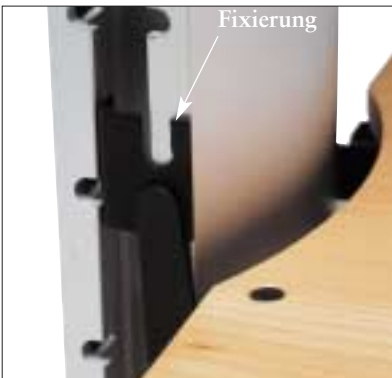
Ablagebords für Peripheriegeräte, wie DVD Player, SAT-Receiver etc., sind in Birke, Buche, Transparent, Schwarz, Grau oder Gelb erhältlich.



Der verdeckte Kabelkanal bietet eine ästhetische Lösung.



Fixierbare Räder sind Standard bei SMS Mobilien.



Die Bords können in  $\pm 50$  mm-Schritten nach oben oder unten verschoben werden. Eine Fixierung hält sie fest an ihrem Platz (Fixierung).



Zwei Bildschirme können montiert werden und verleihen Ihrer Botschaft noch mehr Nachdruck.



Untere Ablage und Bords optional erhältlich.

## INFO

*SMS Plasma Mobil gibt es in folgenden Farben:* Schwarz lackiert oder gebürstetes Aluminium/Silber.

*Mobil 1150/1450/2000:*  
*Höhe der Säule:* 1150 mm    *Gesamthöhe:* 1300 mm  
 1450 mm                      1600 mm  
 2000 mm                      2150 mm

*Max. Tragkraft:* 100 kg

*Untere Ablage für Mobile 1150/1450/2000:*

*Breite:* 957 mm

*Tiefe:* 647 mm

*Höhenverstellbar:* Der Plasma-Bildschirm und die Bords (extra) können in Abständen von  $\pm 50$  mm eingehängt werden.

# SMS Plasma-Säule F1150/ 1450/2000 und Tisch-Standfuß

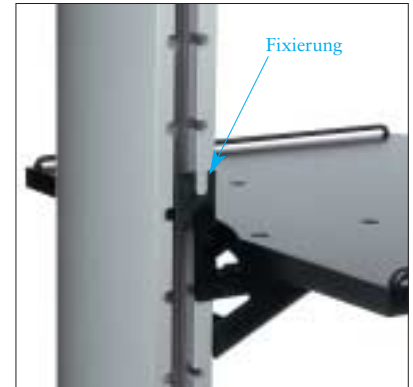
Die SMS Plasma-Säule ist ein qualitativ hochwertiger Beweis unserer Philosophie: Design – Funktionalität – Sicherheit. Alle Bodensäulen haben eine integrierte Dreifachsteckdose, wo alle Geräte angeschlossen werden können. Die Kabel laufen verdeckt im Inneren der Säule. Die Säule hat das bewährte SMS-Snap-on-Montagesystem, das die Befestigung des Plasmas so einfach macht, wie ein Bild aufzuhängen. Ablageboards für Peripheriegeräte, wie DVD Player, SAT-Receiver etc., sind in Birke, Buche, Transparent, Schwarz, Grau oder Gelb erhältlich. Säulen und Tisch-Standfüße sind in Schwarz oder gebürstetem Aluminium erhältlich, können aber auch nach Ihren Wünschen lackiert werden (Aufpreis).



Ein weiteres Plus: für alle Säulen gibt es Plasma-Schlitten zur horizontalen oder vertikalen Montage des Plasma-Bildschirmes. (F1150/1450/2000).



Tisch-Standfuß.



Bords, vertikal in 50 mm-Schritten verstellbar, sind optional erhältlich. (F1150/1450/2000).



Der SMS-Schlitten mit V-Profil macht die Montage auf jeder anderen SMS Halterung sehr einfach und sicher.



Alle SMS Plasma-Ständer haben eine Dreifachsteckdose in der Säule eingebaut.



Auf allen SMS Säulenhaltungen kann der Bildschirm mittels versperrbarem Vorhängeschloss gegen Diebstahl geschützt werden. (Extra)

## INFO

|   |   |   |
|---|---|---|
| SMS Plasma-Säulen sind Schwarz lackiert oder in gebürstetem Aluminium/Silber erhältlich.                    | Säulen 1150/1450/2000:<br>Höhe der Säule: 1150 mm<br>1450 mm<br>2000 mm | Gesamthöhe: 1200 mm<br>1500 mm<br>2050 mm |
| Max. Tragekraft: 100 kg   | Tisch-Standfuß, Höhe: 600 mm  | Gesamthöhe: 615 mm                        |
| Höhenverstellbar: Plasma und Bords (extra) können in $\pm 50$ mm-Abständen höher und tiefer gehängt werden. | Fuß/Grundfläche F1150/F1450/F2000:<br>Breite: 765 mm                    | Tiefe: 495 mm                             |
|   | Fuß/Grundfläche Tisch-Standfuß:<br>Breite: 635 mm                       | Tiefe: 375 mm                             |

# SMS Basishalterung

Mit der SMS Basishalterung können Sie den Plasma-Bildschirm ganz flach an die Wand hängen. Mit dem SMS-Schlitten ist die Montage ganz einfach.

Dank der Schlittenmontage können Sie Ihren Bildschirm jederzeit leicht wieder abnehmen und auf eine Säule oder ein Mobil hängen. Ihr Plasma hängt völlig flach an der Wand! 600 mm Abstand zwischen den Bohrungen ermöglicht einfache Montage an der Wand mit Wandhaken. (Der Bildschirm kann 10° geneigt werden).



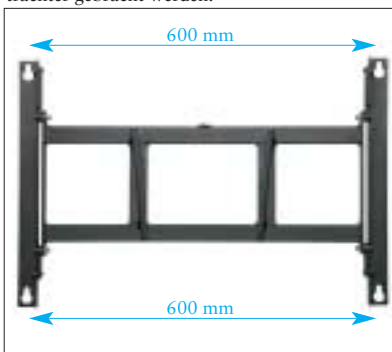
Abstand von der Wand nur 20 mm (ohne Schlitten) Sicherheitsschrauben halten den Plasma in Position.



Der Schlitten kann um 10° geneigt werden.



Die Basishalterung kann einfach in den Raum integriert und in die richtige Position zum Betrachter gebracht werden.



Die Montage ist einfach, dank der "Schlüsselloch"-Bohrungen für die Wandhaken. (600 mm Abstand zwischen den Bohrungen).



## INFO

Farbe SMS Basishalterung: Schwarz lackiert.

Gewicht: 5 kg

Abstand von der Wand: 20 mm (ohne Schlitten)

Maximale Tragkraft von 61" (100 kg)

Neigbar um 10° (ca.)

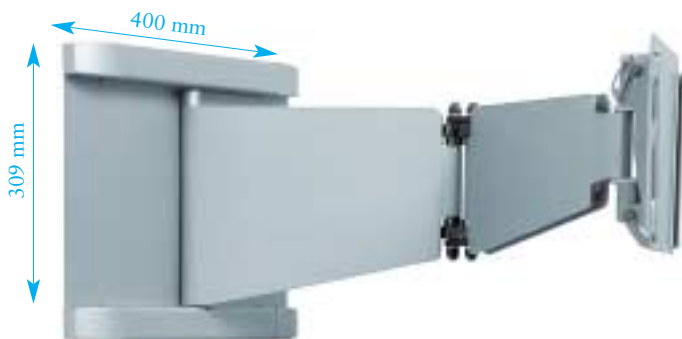
Breite: 630 mm (total)

Höhe: 425 mm (total)

# SMS Plasma 3Dimension

Dynamische Präsentationen – unabhängig von der Architektur des Raumes – ermöglicht die neue 3D-Halterung von SMS. Es ist uns gelungen, eine dünne, flache, mobile und flexible Wandhalterung zu bauen – ohne Kompromisse in Bezug auf Sicherheit. Einmalige Schwenk-Dreh-Auszieh-funktionen – und höhenverstellbar!

Der neue SMS Plasma 3Dimension ist der perfekte Ausdruck für unser Motto: Funktionalität – Sicherheit – Design. Einfach ausziehbar zwischen 100 und 700 mm Wandabstand. Ziehen-Schwenken-Senken.



# SMS Plasma UniSlide



Der SMS Plasma UniSlide (Universalschlitten) ist für vertikale und horizontale Montage des Plasmas geeignet. Bildschirme bis 45 kg oder 50" können damit befestigt werden. Die Montage ist einfach und der Monitor kann damit einfach auf jeder SMS- Halterung (Säule, Mobil, Wand- oder Deckenhalterung Aufgesteckt werden. Abstand von der halterung nur 30 mm.

## INFO

|  |   |
|--|---|
| <b>SMS 3 Dimension ist in folgenden Farben erhältlich:</b> Schwarz oder Silber lackiert.             | <b>Wandabstand mit einem Arm:</b> 400 mm  |
| <b>Gewicht:</b> 20 kg (ca.) maximale Tragekraft ca. 40 kg. (Bildschirme bis 42").                    | <b>Wandabstand mit zwei Armen:</b> 700 mm |
| <b>Wandpanel:</b> Breite: 400 mm, Höhe: 309 mm<br>Tiefe: 80 mm<br>(Zusammengeklappt, ohne Schlitten) | <b>Länge der Wandsäule:</b> 1150 mm       |
| <b>Neigbar:</b> 10° nach unten (ca.).  | <b>Wandsäule und Ablagebords extra.</b>   |



Bords können an der Säule angebracht werden (für DVD-Player, SAT-Receiver etc).



Nur 100 mm Wandabstand – zusammengeklappt.



Kommen Sie Ihrem Publikum näher ohne weiteres Equipment.



Dank der schlanken Universalhalterung SMS Plasma UniSlide kann der Plasmabildschirm vertikal oder horizontal montiert werden.



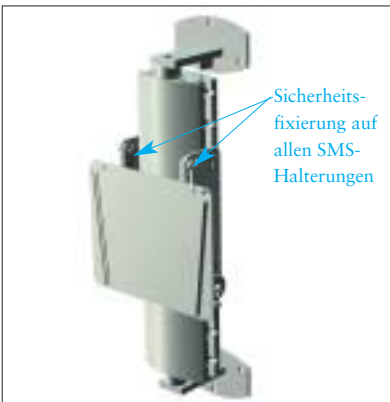
# SMS W490/W1150



Die W490-Halterung wird komplett durch den Bildschirm abgedeckt (50" und 61").



Der Betrachtungswinkel ist einfach einzustellen.



W490 und W1150 können an einer Säule montiert werden, falls keine Wand frei ist.



Die Halterung kann  $\pm 20^\circ$  geschwenkt werden.

Überall wo Funktionalität und Design Hand in Hand gehen müssen, ist die SMS W490/W1150-Halterung die richtige Entscheidung.

Perfekt für Geschäftslokale, Schauräume, überall, wo Platz knapp ist.

W490 verschwindet komplett hinter dem Bildschirm (50" und 61"), kann aber dennoch um bis zu  $20^\circ$  geschwenkt werden.

Auf der W1150 bringen Sie z.B. auch noch einen DVD-Player unter, z.B. an einem Ablagebord unterhalb des Plasmas und Sie können den Bildschirm drehen, um den besten Betrachtungswinkel zu erzielen.



## INFO

**Farben SMS W490/W1150:**  
Schwarz lackiert oder gebürstetes Aluminium/Silber.

**Schlittenfarbe:**  
Schwarz oder Silber lackiert.

**Maximale Tragekraft:**  
100 kg

**Justierbar:**  
Der Plasma kann um ca.  $15^\circ$  gekippt werden.  
Der Bildschirm kann geschwenkt werden: ca.  $20^\circ$

**Abstand zwischen Wand und Montageschlitten:** 160 mm

**Gewicht W490:** 9 kg  
**Gewicht W1150:** 11 kg



# SMS W/F2000 und C/F3000

Auf SMS W/F2000 und C/F3000 können 3 Plasmas im Landscape-Format oder 2 Plasmas im Portrait-Format angebracht werden.

Der SMS Schlitten ermöglicht rasche, sichere und einfache Montage. Höhenverstellbar in 50 mm-Schritten.

Der Bildschirm kann um 15° geneigt und um 20° geschwenkt werden. Eine doppelte Sicherungsvorrichtung an der Boden- und Decken/Wandhalterung schützt Ihren Plasma gegen Diebstahl.

Standard Farben: Schwarz oder Aluminium.



Ablagebords extra



Zwei Bildschirme können vertikal aufgehängt werden.



Bords sind erhältlich in folgenden Farben: Transparent, Grau, Schwarz, Gelb lackiert oder Birke und Buche massiv.



Der Oberteil wird an der Decke montiert.

## INFO

|  |   |  |
|--|---|--|
| <b>Farben SMS W/F2000 und C/F3000:</b> | Schwarz lackiert oder gebürstetes Aluminium/Silber. | <b>Verstellbar:</b><br><i>Plasma ist neigbar:</i> 15° ca.<br><i>Der Bildschirm kann um ca.</i> 20° geschwenkt werden.  |
|  |   | <i>Wandabstand W/F2000:</i> 120 mm<br><i>Wandabstand bis zum Schlitten W/F2000:</i> 160 mm<br><i>Gesamtlänge W/F2000:</i> 2130 mm<br><i>Gesamtlänge C/F3000:</i> 3300 mm |
| <b>Maximale Tragekraft:</b>            | 200 kg  | <i>Gewicht W/F2000:</i> 19 kg<br><i>Gewicht C/F3000:</i> 25 kg   |

# SMS C490/CD490 C1150/CD1150

Plasmabildschirme bis zu 61" finden hier Platz. Auf der CD490/CD1150 können zwei Bildschirme Rücken an Rücken montiert werden.

Der SMS Schlitten ermöglicht die einfache Montage und Wiederabnahme des Plasmas. Höhenverstellbar in 50 mm-Schritten.

Der Bildschirm kann um 360° gedreht werden, kippbar bis zu 15°. Zweifache Sicherung eingebaut.

Standardfarben: Schwarz oder Aluminium.



Der Bildschirm ist in 50 mm-Schritten höhenverstellbar, drehbar um 360°.



Das einmalige Schlittensystem von SMS macht die Montage und das Abnehmen des Bildschirms einfach. Kompatibel zu allen anderen SMS Halterungen!



Die Halterung ist vollkommen unsichtbar.



Beide Bildschirme können bis zu 15° geneigt werden.



SMS CD490  
840–1040 mm

SMS CD1150  
1300–1700 mm



SMS C490  
1060–1260 mm

SMS C1150  
1720–1920 mm

## INFO

|                                      |  |  |
|--------------------------------------|--|--|
| <b>Farben:</b>                       | Schwarz lackiert oder gebürstetes Aluminium/Silber.                            | <b>C490:</b> 1060–1260 mm<br><b>C1150:</b> 1720–1920 mm<br>Bildschirm ist höhenverstellbar in 50 mm-Schritten.<br>Nähere Informationen am Ende des Kataloges.  |
| <b>Max. Tragekraft C490/C1150:</b>   | 75 kg bis zu 61".  | <b>CD490:</b> 840–1040 mm<br><b>CD1150:</b> 1300–1700 mm<br>Bildschirm ist höhenverstellbar in 50 mm-Schritten.<br>Nähere Informationen am Ende des Kataloges. |
| <b>Max. Tragekraft CD490/CD1150:</b> | 150 kg bis zu 61".   |  |
| <b>Gewicht:</b>                      | <b>C490</b> 10 kg <b>CD490</b> 19 kg<br><b>C1150</b> 13 kg <b>CD1150</b> 20 kg |  |

## SMS T4 Plasma

Für Plasmabildschirme bis 61", neigbar bis zu 15°. Verstellbarer Deckenarm 380–780 mm oder fixe Montage an der Decke.

360° drehbar. Doppelte Sicherung zum Schutz vor Diebstahl.

Standard Farben: Schwarz oder Aluminium.



Der Deckenarm ist in 50 mm-Schritten höhenverstellbar.

## SMS V4 Plasma

**Doppelte Rotation: Schwenkarm ± 90°, Plasmahalterung 360° rotierbar.**

Für Plasmabildschirme bis 61", neigbar bis zu 15°.

Die vertikale Wandkonsole ermöglicht eine Befestigung auf Deckenbalken und Säulen.

Eine extra starke Wandplatte ermöglicht auch die Montage auf Rigipswänden.

Doppelte Sicherung schützt Ihren Plasma vor Diebstahl.



Die V4 Plasma-Halterung ermöglicht ein Rotieren des Bildschirms um seine eigene Achse.

## SMS C Basic

Stromlinienförmig und minimalistisch; einfach elegant. Vertikal aufzuhängen.

Alle Kabel/Drähte verschwinden im Rohr. Der Bildschirm kann bis zu 25° geneigt und um 360° rotiert werden.

Erhältlich in Schwarz oder Silber lackiert.



Die Kabel werden durch die Halterung geführt und sind somit unsichtbar. Der Schlitten kann gegen Diebstahl mittels Vorhängschloss gesichert werden (extra).



Der Plasma ist in 100 mm-Schritten höhenverstellbar und drehbar um 360°.

### INFO

|                           |                               |              |   |
|---------------------------|-------------------------------|--------------|---|
| Farben:                   | Schwarz oder Silber lackiert. | SMS T4:      | Nähere Informationen am Ende des Kataloges. |
| Max. Gewicht SMS T4:      | 75 kg up to 61".              | SMS V4:      | Nähere Informationen am Ende des Kataloges. |
| Max. Gewicht SMS V4:      | 75 kg up to 61".              | SMS C Basic: | Nähere Informationen am Ende des Kataloges. |
| Max. Gewicht SMS C Basic: | 75 kg up to 61".              |              |   |

# SMS Aero Vesa

Eine Neuentwicklung als Zubehör zu unserem bewährten AERO-System, die meistverkauften Halterungen für Projektoren. Die Aero Vesa ermöglicht es, einen LCD-Bildschirm an jeder AERO Deckenhalterung zu befestigen.

Halterungen gibt es in verschiedenen Längen, damit Sie auch sicher die richtige Höhe für Ihre Präsentation haben – in welcher Umgebung auch immer.



SMS LCD Aero Vesa gibt es in Aluminium oder Schwarz und in verschiedenen Längen und Farben (Aufpreis).



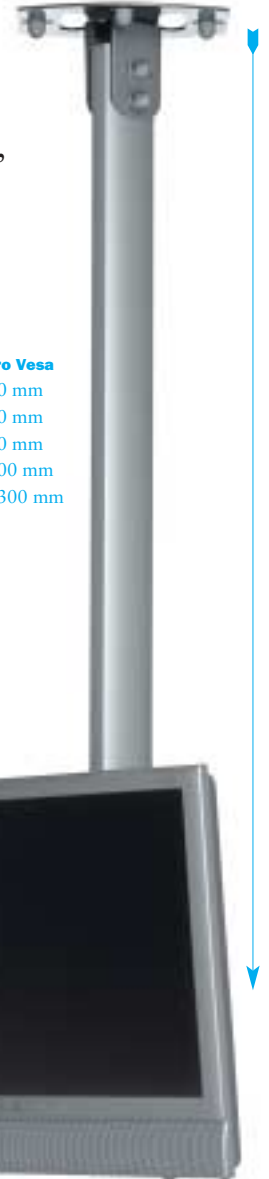
Die Kabel verschwinden diskret in der Halterung.



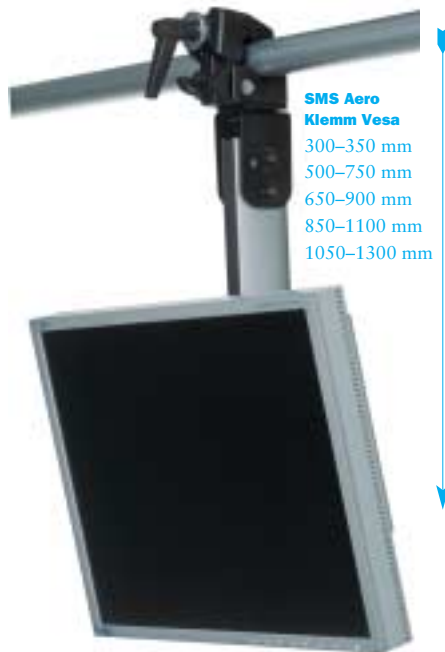
Der Bildschirm ist einfach in die gewünschte Position zu bringen.



Die SMS Halterung kann um 360° gedreht werden.



**SMS Aero Vesa**  
 300–350 mm  
 500–750 mm  
 650–900 mm  
 850–1100 mm  
 1050–1300 mm



**SMS Aero Klemm Vesa**  
 300–350 mm  
 500–750 mm  
 650–900 mm  
 850–1100 mm  
 1050–1300 mm

# SMS Aero Klemm-Vesa 75/100

Besonders geeignet für rasche und einfache Montage von LCD-Bildschirmen auf Plätzen, wo normalerweise eine AV-Präsentation Schwierigkeiten bereitet: Geschäftslokale, Schauräume und Messestände.

## INFO

|  |   |  |
|--|---|--|
| <b>Farben Aero Vesa/Aero Klemm-Vesa-Halterung:</b><br>Schwarz lackiert oder gebürstetes Aluminium in Kombination mit Schwarzer oder Silber Lackierung. | <b>Ausziehbar: (Länge der Halterung)</b><br>300– 350 mm    500–750 mm<br>650– 900 mm    850–1100 mm<br>1050–1300 mm |  |
|  | <b>Deckenplatte: Breite 190 mm, Tiefe 120 mm</b><br>Ovale Bohrungen 20 mm<br>Neigung ±30°                           |  |
| <b>Neigung und Rotation:</b><br>Neigung 0–35° nach unten und in alle Richtungen, Rotation 360°.  | Nähere Informationen am Ende des Kataloges.   |  |
| <b>Max. Tragekraft:</b> 15 kg  |   |  |



## SMS wand ST Vesa 75/100

Wandhalterung mit geringem Wandabstand. Der TFT kann gedreht und geneigt werden.

## SMS wand Vesa 75/100

Die Halterung kann nicht gedreht oder geschwenkt werden, aber der Bildschirm ist einfach wieder abnehmbar und kann auf jedes andere SMS Vesa Modell montiert werden.



Der TFT kann in alle Richtungen um 20° gedreht werden.



Der Bildschirmhalter wird mit hexagonalen Bolzen fixiert. Inklusive Bildschirmadapter (nicht abgebildet).

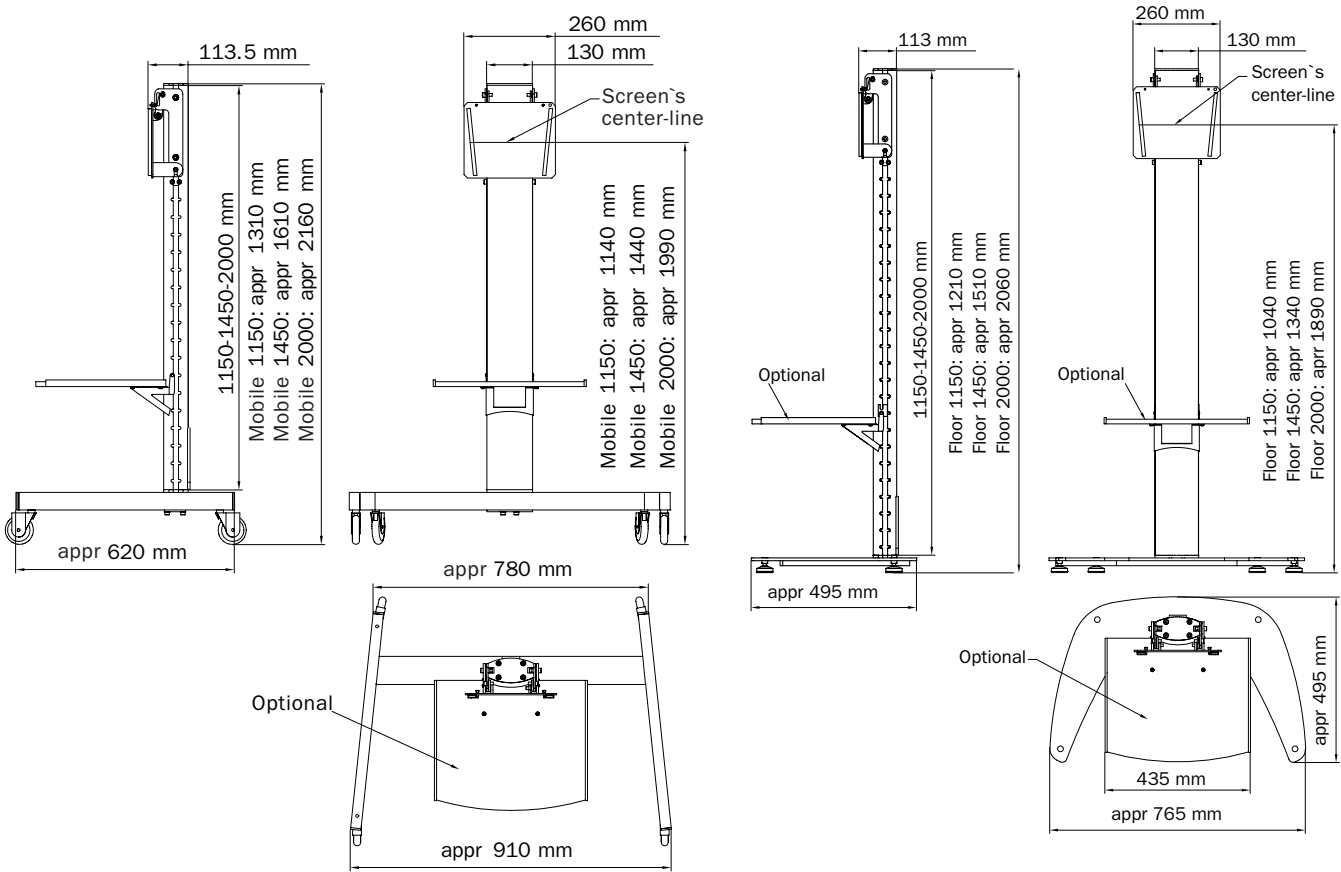


Das einfache Design der SMS Wand Vesa bietet volle Funktionalität für den Anwender.

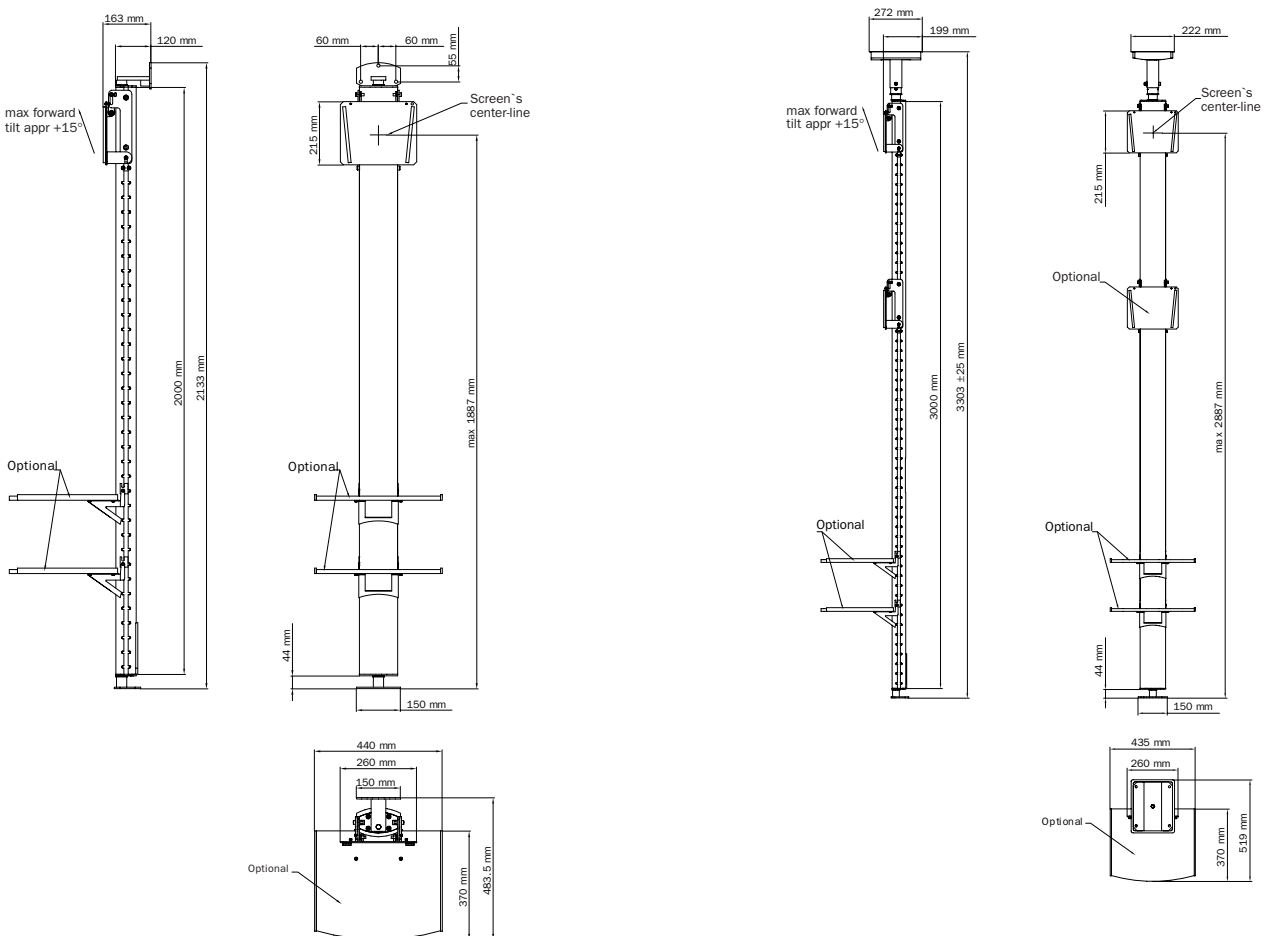
### INFO

|  |  |
|--|--|
| <i>SMS wand ST 75/100:</i>               | <i>SMS wand Vesa 75/100:</i>                                   |
| <i>Farbe:</i> Silber lackiert            | <i>Farbe:</i> Silber lackiert                                  |
| <i>Max. Tragekraft:</i> 15 kg            | <i>Max Gewicht:</i> 15 kg                                      |
| <i>Schwenkbar:</i><br>nach unten bis 15° | <i>Wandabstand bis zur Rückseite des Bildschirms:</i><br>15 mm |
| <i>Drehbar links/rechts:</i><br>ca. 20°  |  |

**SMS Plasma Mobile/Plasma Floor 1150/1450/2000 Schwarz/Alu**

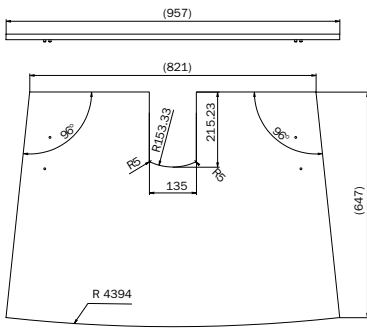


**SMS Plasma W/F2000 Schwarz/Alu · SMS Plasma C/F3000 Schwarz/Alu**

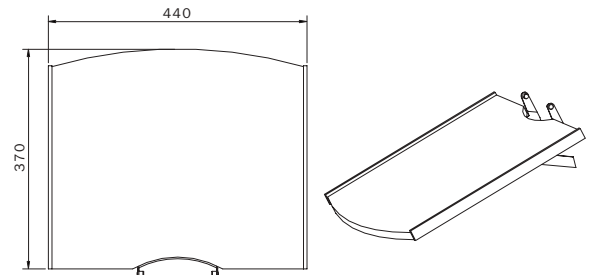




### SMS Zubehör

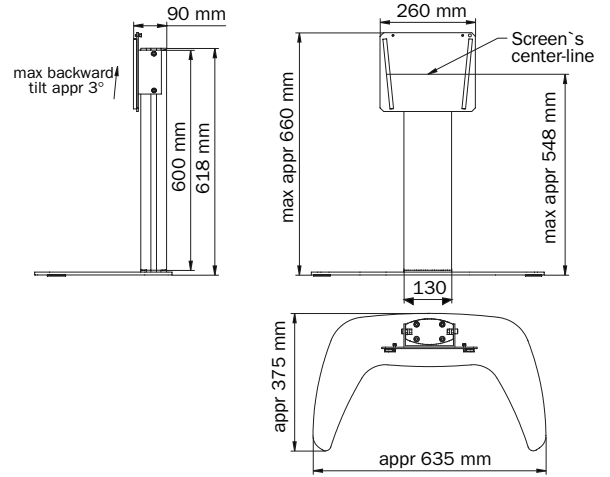
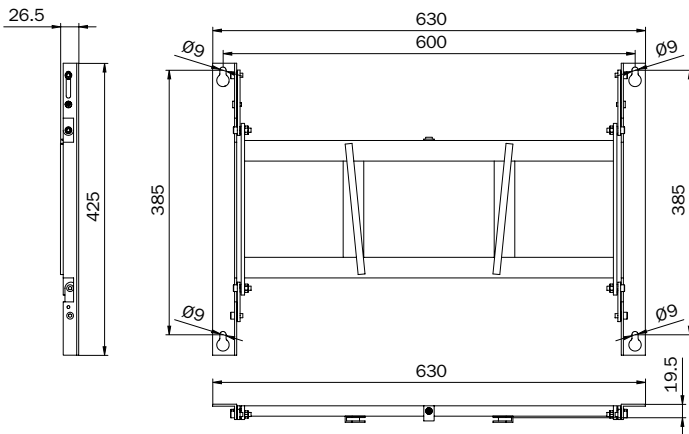


Baseshell for Mobile.

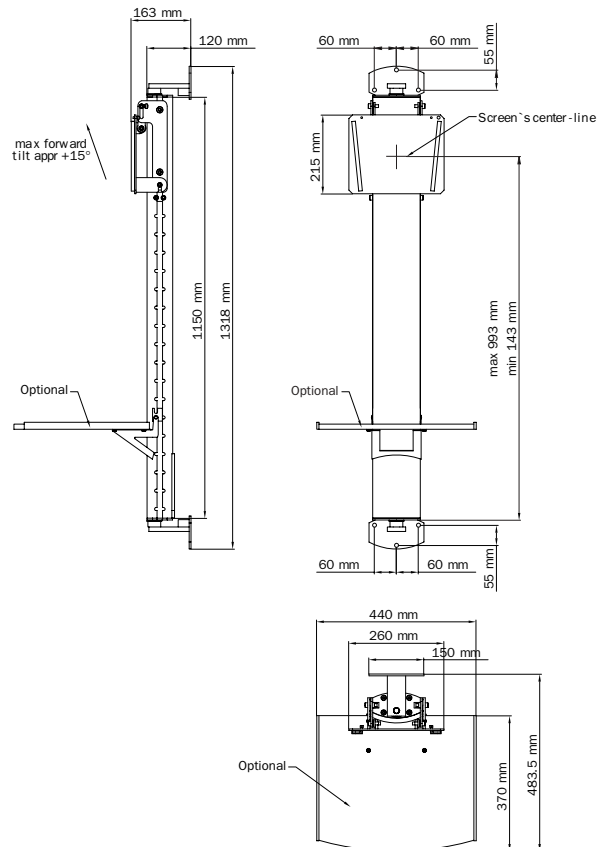
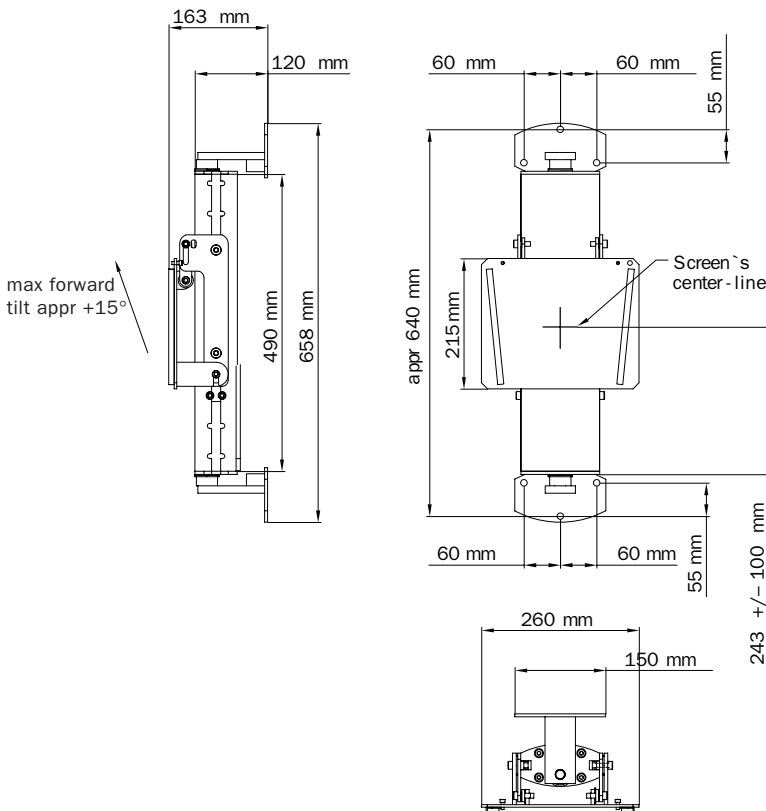


Shelf for W1150/WF2000/CF3000/Mobile.

### SMS Plasma Basic · SMS Plasma Tisch-Standfuß

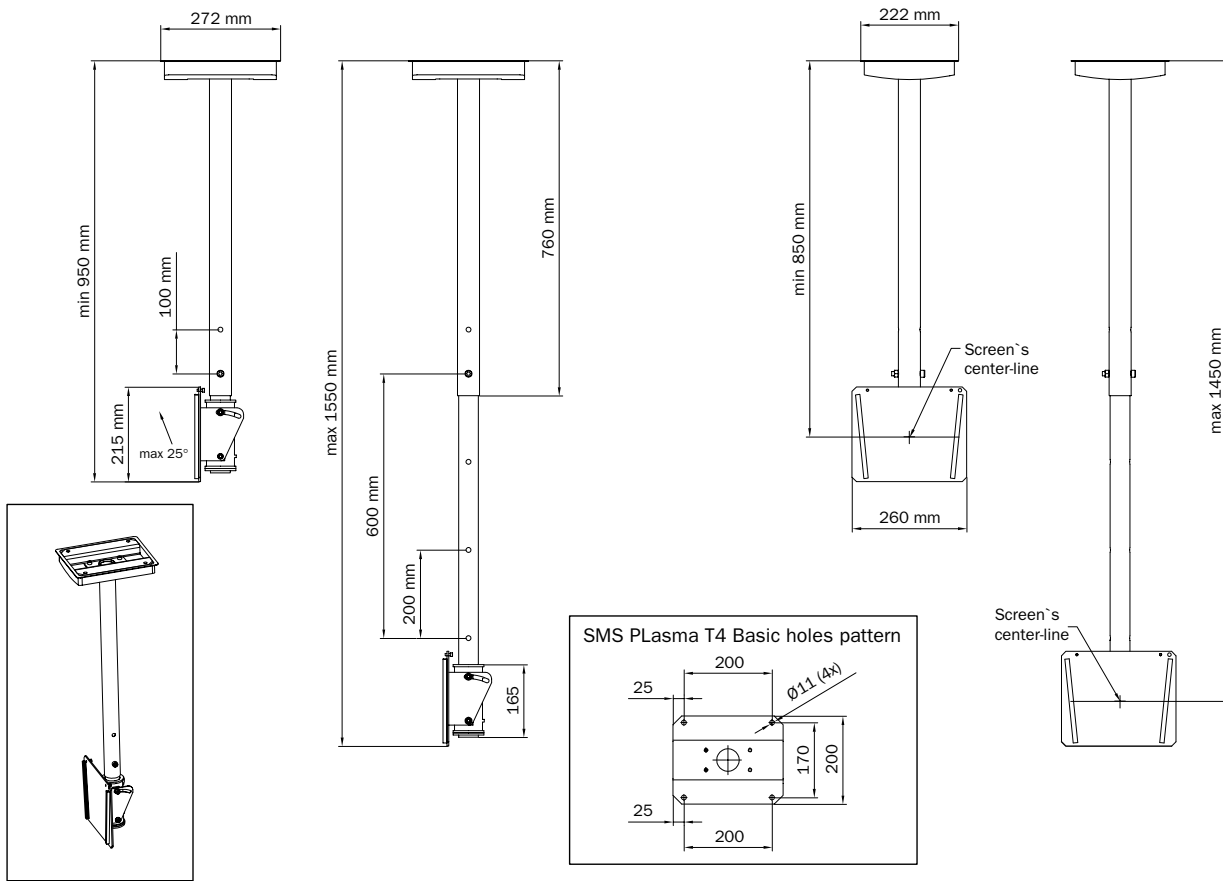


### SMS Plasma W490/W1150 Schwarz/Alu

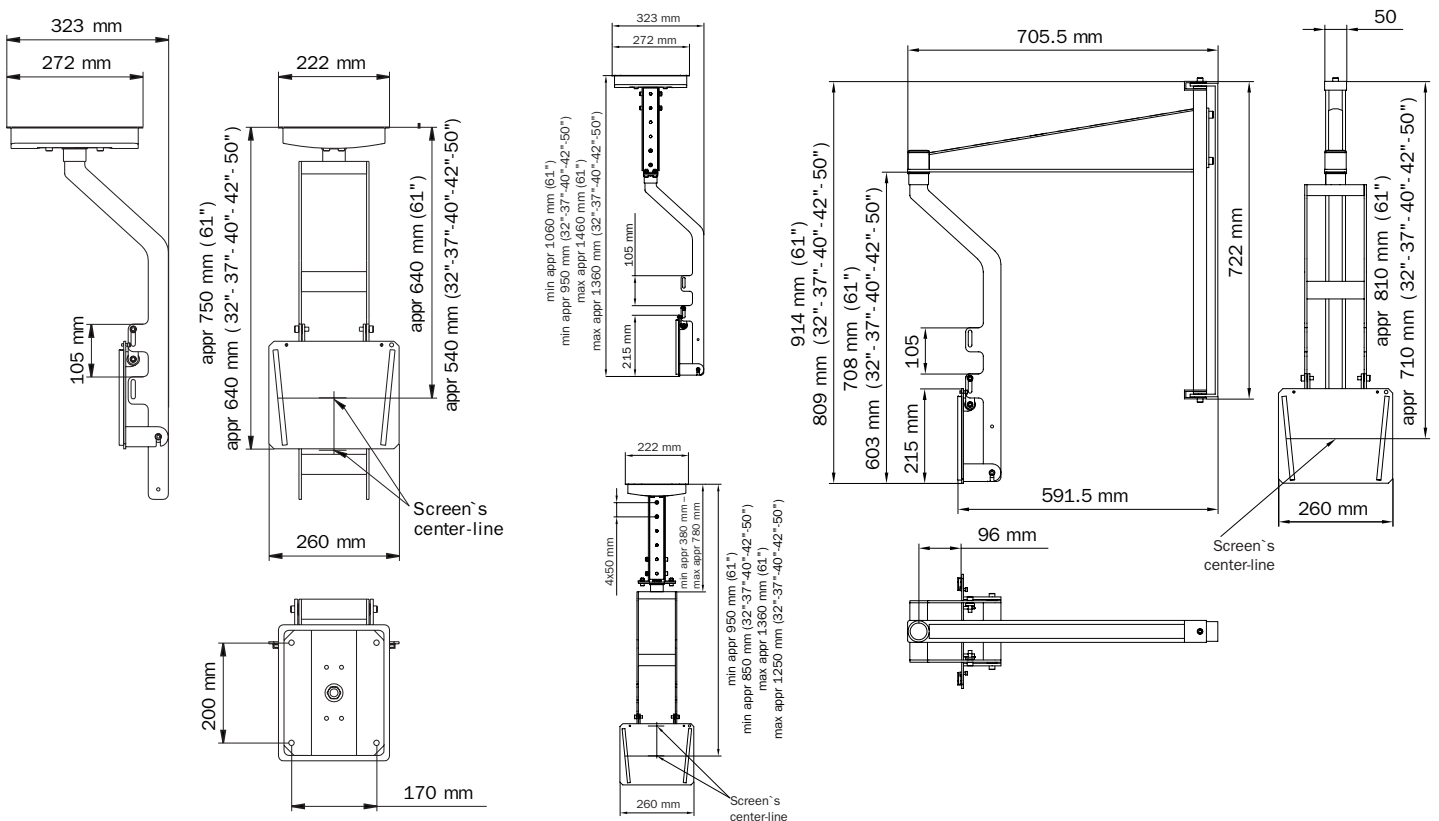




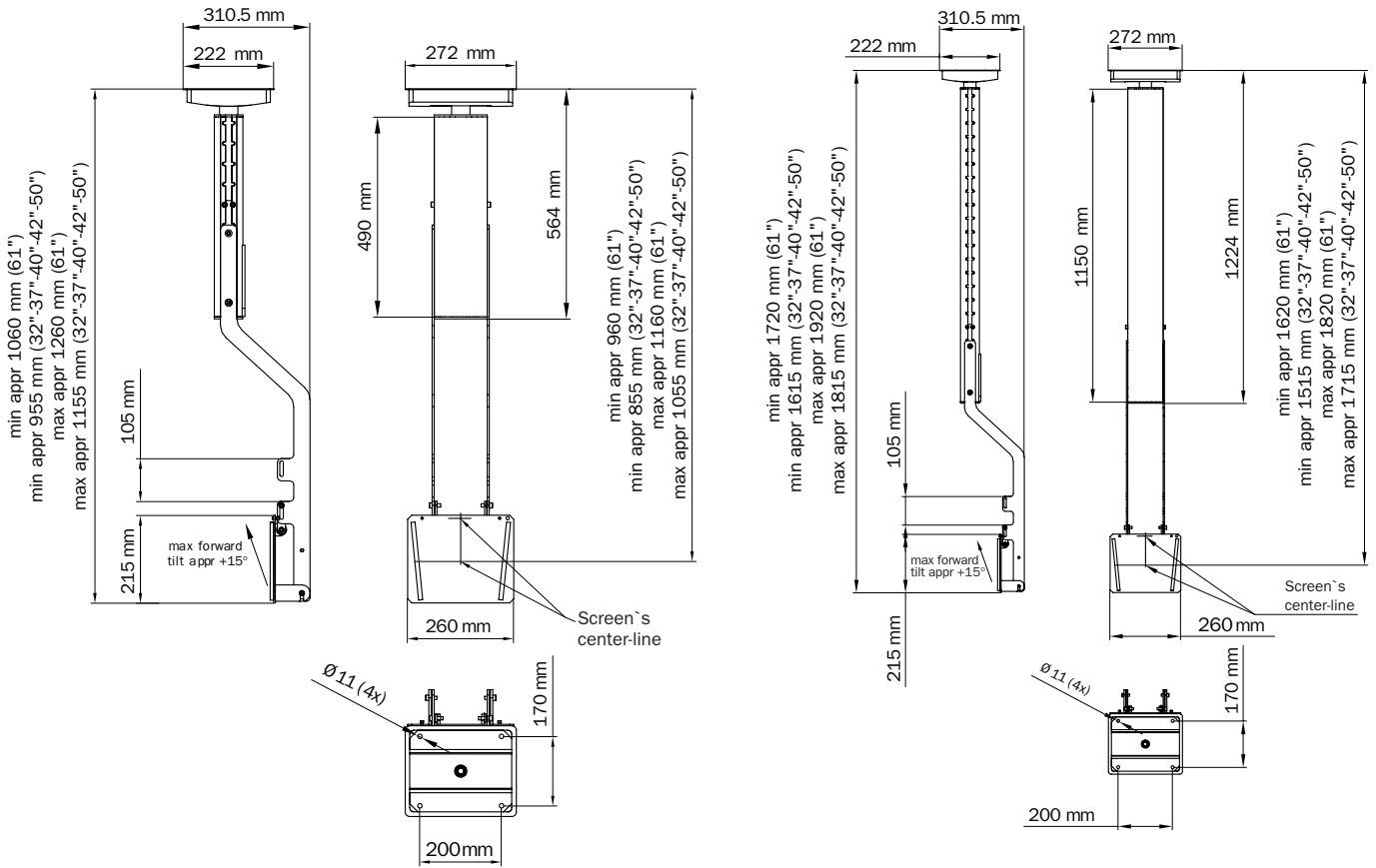
## SMS Plasma C Basic



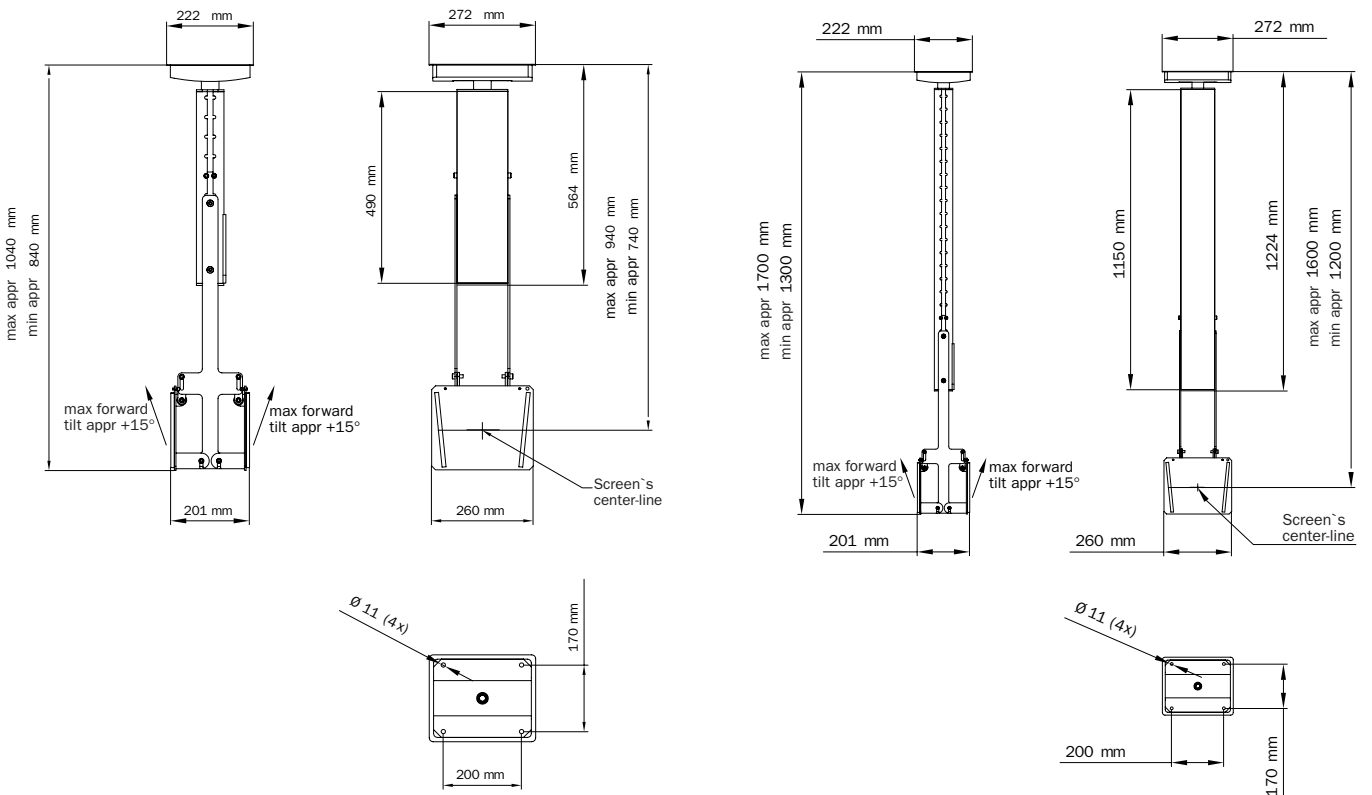
## SMS Plasma T4 · SMS Plasma V4



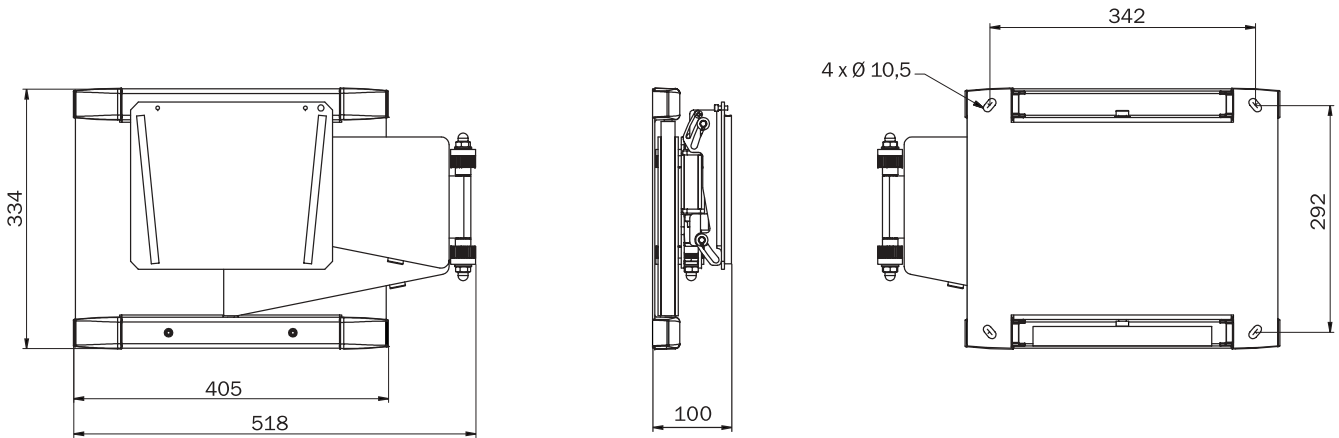
**SMS Plasma C490/C1150 Schwarz/Alu**



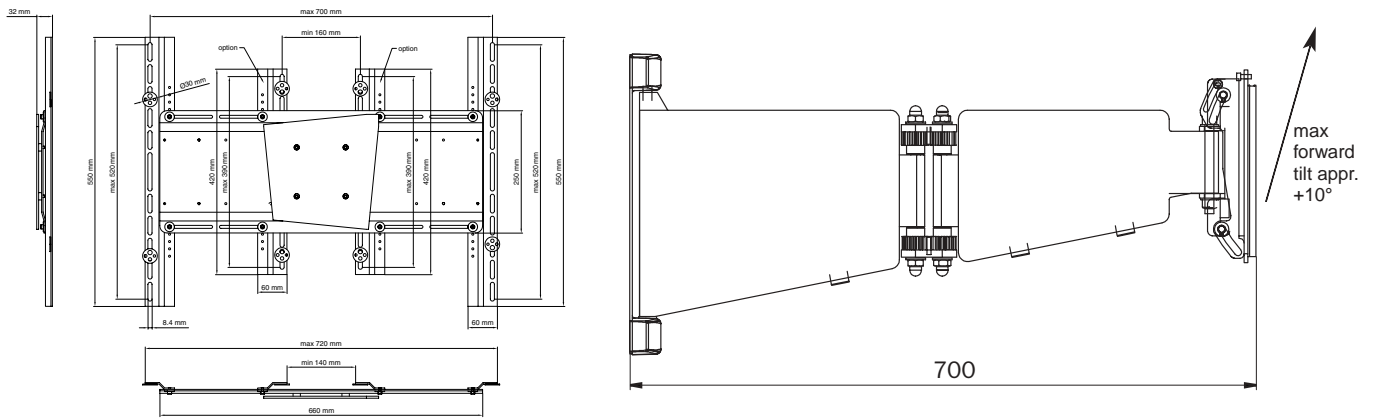
**SMS Plasma CD490/CD1150 Schwarz/Alu**



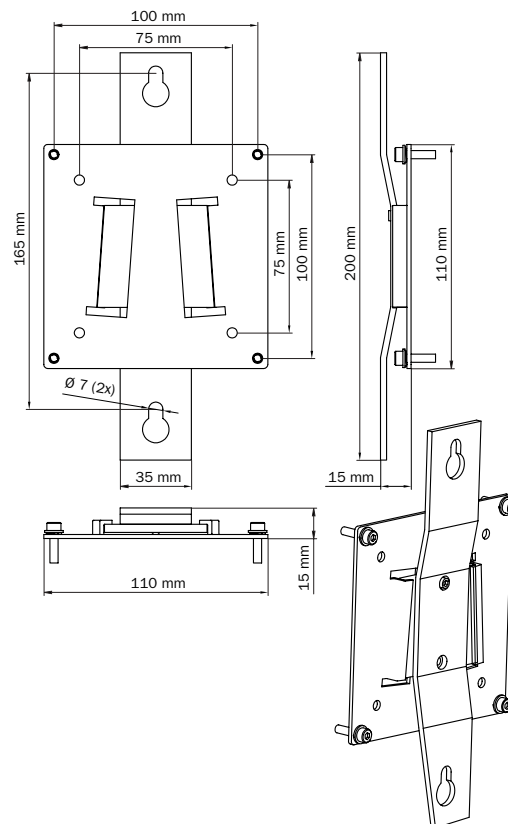
**SMS Plasma 3Dimension · SMS Plasma UniSlide**



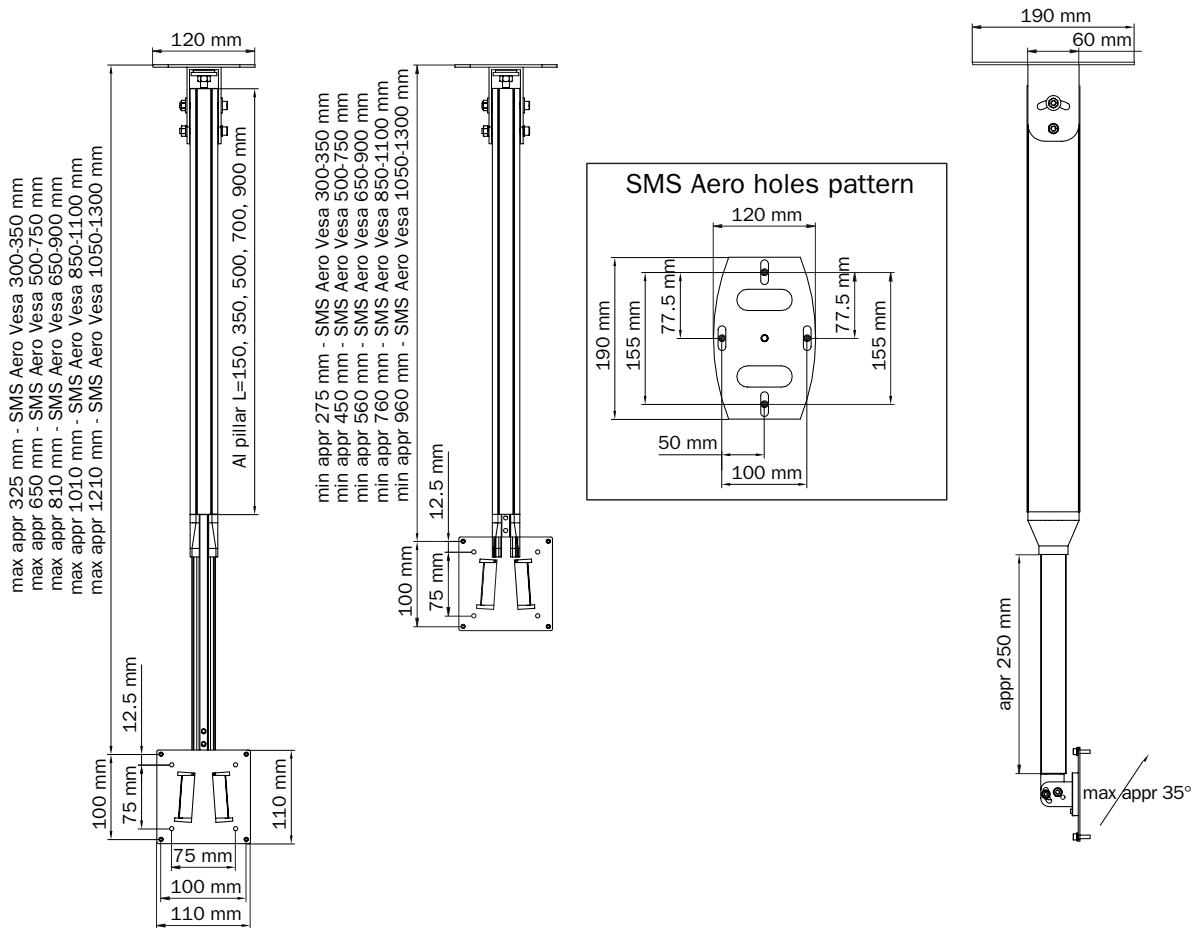
SMS Plasma UniSlide without Extensions - dimensions



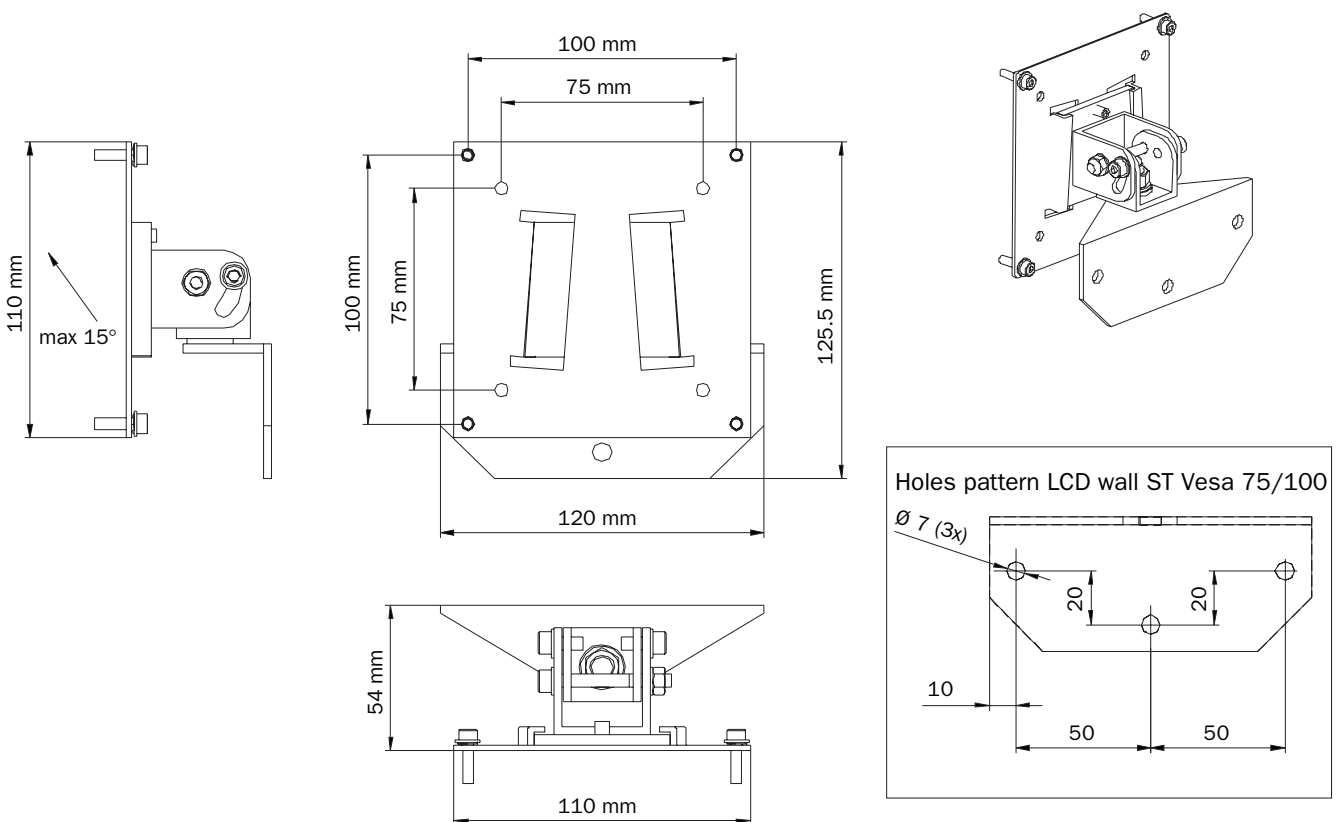
**SMS wand Vesa 75/100**



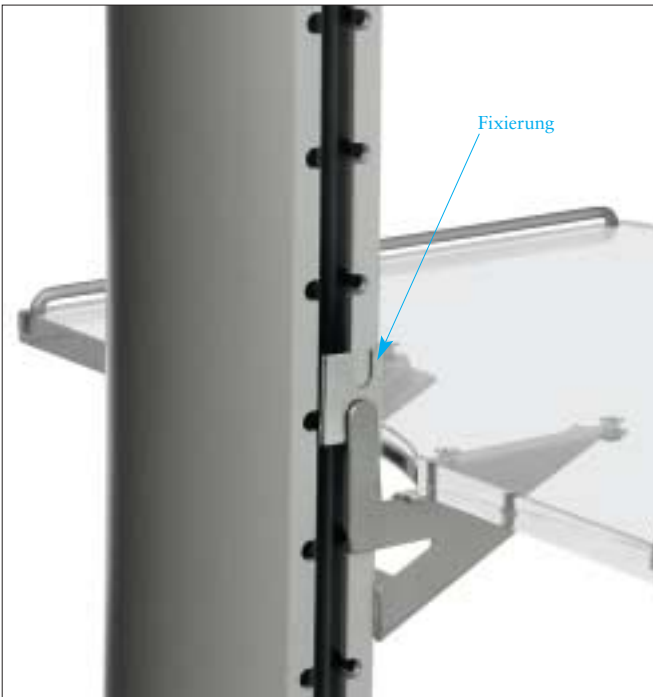
**SMS Aero Vesa 75/100**



**SMS wand ST Vesa 75/100**



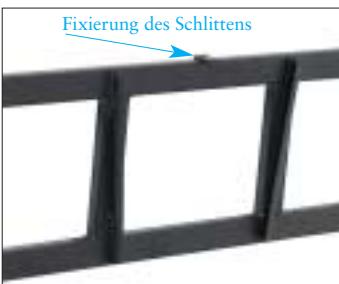
Design · Funktionalität · Sicherheit



Die Ablageboards können in 50 mm-Schritten nach oben oder unten versetzt werden. Eine Sicherheitsvorrichtung hält sie fest an ihrem Platz. (Fixierung)



Der Bildschirm mit dem SMS Schlitten ist ganz einfach an allen SMS Halterungen zu befestigen. Alle SMS Säulenhalterungen können mit einem sperrbaren Vorhängeschloss vor Diebstahl geschützt werden. (Extra)



Kein Kabelsalat! In den Säulen laufen die Kabel verdeckt in den seitlichen Kabelkanälen – völlig unsichtbar!



Der SMS-Schlitten mit seinem V-Profil ermöglicht einfaches und sicheres Ein- und Aushängen des Monitors.



Die Säule hat eine eingebaute Dreifachsteckdose.



BGB20

SMS safe brackets ab behält sich technische Änderungen vor.

[www.sms.safebrackets.se](http://www.sms.safebrackets.se)

